



Økt bruk av resirkulert plast i offentlige anskaffelser



Innhold

INNLEDNING	04
DEFINISJON AV RESIRKULERT PLAST	05
GJENNOMFØRING AV MARKEDSDIALOG	06
CASE 01 Renovasjosselskapet for Drammensregionen (RfD): Skal kjøpe inn 38,7 millioner poser og sekker til emballering av avfall	08
CASE 02 Statsbygg: Isolasjonsplater i resirkulert plast til samisk nybygg	14
CASE 03 Samordna Innkjøp i Nordland (SIIN): Innkjøp av møblert til skoler og barnehager	20
CASE 04 Vestfold Avfall og Ressurs (VESAR): Innkjøp av sekker til plastemballasje og restavfall	28
CASE 05 Statsbygg: Rehabilitering av Bergen tinghus	34
CASE 06 Viken fylkeskommune: Innkjøp av varer til rengjøring og catering	38
CASE 07 Statsbygg: Nytt tilbygg på Husafjellheimen ungdomshjem	42
CASE 08 Rogaland fylkeskommune: Arbeidsvarslingstjeneste og leie/kjøp av utstyr	46
EKSEMPEL PÅ OPPFØLGING AV LEVERANDØR	50

Hvordan øke bruken av resirkulert plast i offentlige anskaffelser?

For å få til sirkulærøkonomi i praksis må vi anerkjenne bruk av resirkulerte råvarer i nye produkter. Det krever at produktene er konkurransedyktige både på kvalitet og pris. I dag ser vi at utviklingen av teknologi for foredling av resirkulerte ressurser og utvikling av produkter med innhold av resirkulert plast går saktere enn ønskelig. Etterspørsel er viktig for å øke utviklingstempoet. Her spiller offentlige innkjøp en viktig rolle.

Det offentlige har stor kjøpekraft og kan styre betingelsene for bruken av penger strategisk slik at vi kan oppnå mer for hver krone enn bare å kjøpe et produkt eller en tjeneste. For å få fart i sirkulærøkonomien handler det om å få fart i markedet for produkter med resirkulert materiale, ikke minst for plastprodukter med innhold av resirkulert plast.

Bruk av resirkulert plast sparere dessuten olje som råmateriale i produksjon av ny plast og utslipp av CO2 fra avfallsforbrenning. Plast er en viktig råvare som kan holde seg i kretsløpet lenge.

I prosjektet «Økt bruk av resirkulert plast i offentlige anskaffelser» har vi bidratt i åtte ulike offentlige innkjøpsprosesser hvor det settes krav til innkjøp av produkter i resirkulert råvare. Bare to av anskaffelsene er fullførte. I de andre anskaffelsene har vi estimert hvor stor mengde resirkulert plast anskaffelsene bidrar til.

Vi håper casesamlingen kan bidra som nyttig veiledning og inspirasjon i arbeidet med fremtidige anskaffelser.

Asker 10. mars 2022

Prosjektledelse

Mepex

Kontakt:
Sølvi Rønnekleiv
Haugedal
+47 990 47 556
solvi@mepex.no
mepex.no

Samarbeidspartnere

Avfall Norge
Grønt Punkt Norge
Stiftelsen Miljøfyrtårn
Samfunnsbedriftene
Miljømerking Norge

Finansiert av

Handelens Miljøfond

Definisjon av resirkulert plast

Vi har i våre caser brukt NS-EN ISO 14021:2016 for å definere hva resirkulert plast er, og satt krav og kriterier til bruk av post consumer resirkulert plast (PCR) i henhold til denne standarden.

Bakgrunnen for dette er at hva som er resirkulert plast ikke er entydig. Både produksjonsspill som tilbakeføres til produksjon og brukt plast fra forbrukerleddet som resirkuleres og benyttes som råmateriale omtales som resirkulert plast. Bruk av produksjonsspill vil som regel være en selvfølge av rent økonomiske årsaker, og materialet kan ofte tilbakeføres direkte til ny produksjon uten forbehandling. Bruk av post consumer resirkulert plast er imidlertid krevende og forutsetter flere behandlingsledd og ofte nye produksjons- og testregimer. Å selge produkter med preconsumer resirkulert plast som et miljøtiltak vil derfor i mange tilfeller anses som «grønnvasking». Det er derfor vesentlig å skille på bruk av pre consumer resirkulert plast og post consumer resirkulert plast, hvor post consumer resirkulert plast forkortes som PCR.

Vi vil derfor anbefale å etterspørre PCR plast i henhold til NS-EN ISO 14021:2016.

Dokumentasjon av post consumer resirkulert plast

Innhold av PCR plast må dokumenteres. I noen markeder har produsentene god oversikt over materialet som benyttes. Enten ved at de selv håndterer det gjennom egne retursystemer for egne og/eller tilsvarende produkter, eller ved at de kjøper råvarer fra sertifiserte aktører som følger opp sporbarhet og kvalitet på produktene gjennom spesifikke testregimer.

Alle markedene er imidlertid ikke like modne. For å kartlegge modenheten i markedet kan vi benytte markedsundersøkelser. Krav til dokumentasjon må samsvare med markedets modenhetsnivå. Aktuell dokumentasjon å etterspørre er sertifikater, EPD-er og annen tredje parts verifisert dokumentasjon, samt egenerklæringer.

Gjennomføring av markedsdialog

Det er mange faktorer som spiller inn for å gjøre riktige innkjøp og for å oppnå det vi ønsker med et innkjøp. En av de viktigste tingene er å bli kjent med markedet som kan levere produktet eller tjenestene tilknyttet produktet.

Undersøkelser i markedet kan gjøres både gjennom nettsøk og felles markedskonferanser. Leverandørene innenfor en del markedssegmenter kan imidlertid være noe tilknyttet i en setting hvor andre leverandører er tilstede og informasjon som finnes på nett/hjemmesider er ofte mangelfull spesielt når det gjelder detaljer om produksjon av- og innhold i produkter. Markedsdialog hvor representanter for en leverandør og oppdragsgiver treffes til dialog fungerer ofte bedre, og det blir bedre flyt i utveksling av informasjon og ideer. Det er viktig at en slik dialog treffer bredt i markedet. Som hovedregel bør i en slik dialog kunngjøres slik at alle interesserte leverandører får uttale seg.

I prosjektet har vi utarbeidet en liste med eksempler på viktige spørsmål og tema for markedsdialog tilknyttet resirkulert plast. Normalt vil disse spørsmåle komme i tillegg til andre forhold som bør kartlegges i forbindelse med konkurransen.

Forslag til spørsmål til leverandørene i en markedsdialog:

01	02	03	04
Kan dere tilby produkter med innhold av resirkulert plast?	I hvilken grad påvirker innhold av resirkulert plast enhetsprisen på produktene?	Oppfyller i så fall disse kvalitetskrav etter etablerte standarder, i så fall hvilke standarder?	Hva er eventuelt konsekvensene ved bruk av resirkulert plast i produktene?
05	06	07	08
Kan det gjøres grep i konkurransen som gjør at produktene kan ha innhold i resirkulert plast og oppfylle kvalitetskravene?	Hvilken type resirkulert plast benyttes (post consumer resirkulert plast (PCR))?	Hvordan er sporbarheten til den resirkulerte platen som benyttes?	Kan i så fall sporbarheten dokumenteres, og hvilken dokumentasjon kan etterspørres?
09	10	11	12
Er sporbarheten sertifisert, for eksempel gjennom EUCertPlast eller RecyClass?	Foreligger det sertifiseringsordning for produktene som stiller krav til innhold av resirkulert plast, for eksempel Blå Engel, Svanemerket eller tilsvarende?	Inkluderer i så fall en slik produktsertifisering (se spørsmål 9) en dokumentasjon på sporbarhet av den resirkulerte platen?	Er det utarbeidet EPD for produktene?
13	14	15	16
Eventuelt hvilken dokumentasjon kan etterspørres i anskaffelsen, som dokumentasjon på innhold av resirkulert plast? (for eksempel egen-erklæring fra produsent)	Kjenner dere til andre leverandører i markedet som har produkter med innhold av resirkulert plast?	Hvordan vil bruk av resirkulert plast påvirke valgfrihet med hensyn til farge, design og kvalitet?	Medfører det, for dere som leverandør, utfordringer ved å etterspørre produkter av resirkulert plast?
17	18	19	
Hvor stor grad av resirkulert plast i et produkt kan etterspørres?	Hvilke faktorer vektlegges i deres miljøarbeid?	Hvor viktig tenker dere at bruk av resirkulert plast er i den store sammenhengen?	

Økt bruk av resirkulert plast i offentlige anskaffelser

Økt bruk av resirkulert plast i offentlige anskaffelser

Skal kjøpe inn 38,7 millioner poser og sekker til emballering av avfall



Foto: RfD/Katrine Lunke/Apeland

CASE 01.

KONKURRANSEFORM: ÅPEN ANBUDSKONKURRANSE
Skal kjøpe inn 38,7 millioner poser og sekker til emballering av avfall

Renovasjonsselskapet for Drammensregionen (RfD) ønsket å sette krav om bruk av resirkulert plast da de skulle kjøpe inn nye poser til matavfall. Posene og sekkene deles ut til innbyggerne i regionen til bruk for emballering av matavfall og plastemballasje.

Anskaffelsen gjelder innkjøp av 36 millioner poser til matavfall og 2,7 millioner sekker til plastemballasje levert over en kontrakt på 2 + 1 + 1 år. Avfallstypene kildesorteres og leveres separat. Posene og sekkene er laget i plast, og det er i konkurransen et mål om å få høy andel resirkulert plast.

Det er gjennomført markedsundersøkelse i form av et spørreskjema som ble sendt ut til de relevante leverandørene. Resultatet av undersøkelsen viste at en andel resirkulert plast er vanlig, og at minimumsandel resirkulert plast kan settes til 40 %.

På bakgrunn av markedsundersøkelsen, samt RfDs behov og strategier er krav og kriterier satt opp i konkurransen.

Krav/kriterier til produktene:

Generelle krav:

- Ikke inneholde kalk eller andre stoffer som kan svekke folie-kvaliteten eller smitte av på klær mm. under bruk
- Jevn og ren innfarging
- Tydelig trykk som ikke smitter av
- Løpende trykk innenfor posen/sekken, og som ikke går over perforeringen
- Perforeringer som tillater at poser og sekker enkelt rives av rullen uten å skade produktene

Krav til materiale:

- Alt materiale som benyttes i produksjon skal oppfylle gjeldende krav i lov og forskrift, herunder REACH- og produktforskriften
- Så høy andel resirkulert plast (PCR) som mulig, innenfor kvalitetskravene.
- Ved bruk av fornybar/Green PE må avtale med råvareleverandør foreligge for inngåelse av avtalen

Krav til poser til matavfall:

- Posene skal være ca 10 l
- 75 poser på rullen
- PE-plast hvorav minimum 40 % PCR
- Eventuelt andel fornybar PE skal oppgis, og produkter som inneholder fornybar PE skal være sertifisert OK-Biobased eller tilsvarende
- Ingen områder av filmen skal være tynnere enn 25 µ ved LDPE eller 15 µ ved HDPE
- Kvalitet:

Rivestyrke	ISO 6383-2/ ASTM D 1922	> 300 mN
Bruddfor- lengelse	ISO 527/ASTM D 822	> 270 %
Punkter- ingsstyrke	ASTM 5748	> 9 N

Kvalitetskravene for rivestyrke og bruddforlengelse gjelder som minimumskrav i både lengde- og tverrretning.

Krav til sekker til plastemballasje:

- Sekkene skal være ca 160 l
- 15 sekker på rullen
- LDPE plast hvorav minimum 50 % PCR
- Minimum 50 µ

Økt bruk av resirkulert plast i offentlige anskaffelser

Tildelingskriterier og evalueringsmodell:

Tildelingskriterier	Vekt	Dokumentasjonskrav
Pris Lavest totalpris	60 %	Ferdig utfylt prisskjema
Kvalitet og miljø	40 %	<ul style="list-style-type: none"> • Ferdig utfylt tilbudsskjema • Beskrivelse av kvalitet som tilbys utover minstekrav • Egenskaper til posene ut fra tilsendte vareprøver
<ul style="list-style-type: none"> • Andel PCR/fornybar PE utover minstekrav • Kvalitet på poser og sekker utover minstekrav • Egenskaper til posene • Garantert leveringstid 		

Evalueringsmetode

Pris (60%)

Priskriteriet evalueres på tilbudt totalpris i utfylt prisskjema, jf. pris- og tilbudsskjema.

Tilbudet med lavest kontraktspris P_{min} gis 10 poeng. Øvrige tilbud vil bli gitt en poengsum p lineært i forhold til det laveste tilbudet etter følgende formel, hvor P er det aktuelle tilbudets kontraktspris:

$$p = 10 \cdot \left(1 - \frac{P - P_{min}}{P_{min}}\right)$$

hvor P er prisen på tilbudet som evalueres

Det gjøres oppmerksom på at ved denne modellen for evaluering av pris kan det gis negative poeng.

Kvalitet og miljø (40%)

Kvalitet og miljø vurderes ut fra følgende kriterier:

- Andel PCR (post consumer recycled) som benyttes i poser og sekker utover minstekrav som angitt i kravspesifikasjonen.
- Tilbudt kvalitet på posene og sekkenes utover minstekrav som angitt i kravspesifikasjonen.
- Egenskaper til matavfallsposene vurdert på tilsendte vareprøver.
- Garantert leveringstid som angitt i tilbudsskjema.

Underkriteriene er satt opp i prioritert rekkefølge.

Andel PCR vurderes på bakgrunn av utfylt tilbudsskjema. Selv om det bare er satt minstekrav til PCR vil fornybar PE sidestilles med PCR i evalueringen.

Tilbudt kvalitet på poser og sekker vurderes på bakgrunn av etter-spurte verdier/data, vareprøver, samt øvrig dokumentasjon og beskrivelse av den kvalitet som tilbys.

Økt bruk av resirkulert plast i offentlige anskaffelser

Egenskapene til matavfallsposene vurderes ut fra et faglig skjønn på bakgrunn av tilsendte vareprøver. Det legges blant annet vekt på brukervennlighet, fuktbestandighet, farge og perforering.

Beste tilbud under dette kriteriet vil få score 10, og øvrige tilbud gis poeng som etter oppdragsgiverens vurdering representerer de relevante forholdene mellom tilbudene.

Sluttevaluering

Maksimal oppnåelig poengsum er 10 poeng. I sluttevalueringen vil poengsummen for hvert av de to kriteriene vektet med den prosentandelen som kriteriet er vektet med i tabellen over.

KRAV TIL DOKUMENTASJON:

Tilbudsskjema

Pris- og tilbudsskjema skal fylles ut. Det skal i tillegg leveres en beskrivelse av hver varetype, samt beskrivelse av eventuelt kvalitetsnivå utover minstekrav.

Vareprøver

Det skal leveres vareprøver av alle poser og sekker som omfattes av konkurransen, inkludert opsjoner. Vareprøvene skal ha samme kvalitet som posene og sekkene som tilbys. Det gjelder blant annet

- Farge
- Trykk
- Utforming
- Materialkvalitet

Eventuelle avvik skal oppgis.

Sertifiseringsbevis

Det skal levers sertifiseringsbevis for standard som matavfallsposene er produsert etter.

Testdokumentasjon

Det skal leveres dokumentasjon fra uavhengig testinstans som bekrefter at den tilbudte varen oppfyller de stilte krav til mekanisk styrke.

Fornybar PE

Dersom det tilbys poser i fornybar PE skal det foreligge en signert godtgjørelse fra råvareleverandør på avtale om leveranser av fornybar PE-plast.

Resultat av konkurransen

Produkt	Antall pr år	Antall totalt 4 år	Enhetsvekt kg	Andel PCR	Total mengde PCR tonn
Matavfallspose	9 000 000	36 000 000	0,00564	60 %	121
Sekk til plast-emballasje	677 000	2 708 000	0,0853	100 %	232
Sum					353

Evaluering av effekten av krav/kriterier:

For dette produktet har det vist seg at 40 % vekting av kvalitet og miljø og da effektiv vekting av PCR/fornybar PE på 15 % er tilstrekkelig for å få høy andel resirkulert plast i produktene.



Kontakt:
Astrid Ehrlinger Sørsdal
astrid.ehrlinger@rfd.no
RFD
rfd.no

Foto: RFD/Katrine Lunke/Apeland

CASE 02.

KONKURRANSEFORM: TOTALENTREPRISE
Isolasjonsplater i resirkulert plast til samisk nybygg

Økt bruk av resirkulert plast i offentlige anskaffelser



Økt bruk av resirkulert plast i offentlige anskaffelser

Det Samiske Nasjonalteatret Beaivváš og Samisk videregående skole og reindriftsskole skal samlokaliseres i Kautokeino. Statsbygg er byggherre og Econor i Tromsø er hovedentreprenør for byggingen.

Kontrakten Statsbygg har inngått med Econor er en totalentreprise med krav om at det skal identifiseres minst 3 produkter som skal inneholde mer enn 80 % resirkulerte råvarer. Produktene Econor har identifisert i resirkulert plast og som de vil sette krav til i miljøoppfølgingsplanen (MOP), er isolasjonplater i EPS/XPS, føtter til anleggssikring og avfallssekker.

Estimert mengde resirkulert plast

Totalt vil det dreie seg om innkjøp av ca 35 tonn isolasjonsplater og ca 1,6 tonn føtter til anleggssikring og nybygget. I tillegg kommer innkjøp av 4 400 avfallssekker i resirkulert plast. For å estimere hvor mye dette innkjøpet vil resultere i økt bruk av resirkulert plast, har vi satt opp følgende regnestykke:

Produkt	Areal m ²	Tykkelse m	Volum m ³	Massetetthet kg/m ³	Total masse tonn	Andel PCR* %	Mengde PCR tonn
EPS	6 000	0,25	1 500	22,00	33	50	16,50
XPS	900	0,1	90	24,45	2,2	50	1,10
Sum							17,60

*massebalanse i produksjon pr år

	Antall	Enhetsvekt kg	Total masse kg	Andel PCR %	Mengde PCR tonn
Anleggspføtter	200	8	1 600	100	1,60
Avfallssekker	4 400	0,14	60,1	100	0,62
Sum					2,22

Basert på dette estimatet, vil nybygget i Kautokeino kunne bidra til nesten 20 tonn med resirkulert plast.

KRAV OG DOKUMENTASJON

Statsbygg satte følgende krav og dokumentasjon i MOP-en til nybygget:

Krav

Det skal identifiseres minst 3 produkttyper som skal inneholde mer enn 80 % resirkulerte råvarer. Det kan være plastprodukter, gulv med knust stein, betong eller flis, treplater, gipsplater, isolasjon etc. Krav som sikrer anskaffelse av disse produktene skal inkluderes i MOP.

Dokumentasjon

Dokumentasjon må framlegges for hvert produkt. Resirkulert innhold i det aktuelle produktet må komme tydelig fram.

Viktig med leverandørkartlegging og oversikt over produkter i resirkulert plast

Prosjektet «Økt bruk av resirkulert plast» hadde i mai 2021 dialog med Statsbygg om krav og dokumentasjon til bruk av resirkulert plast i byggeprosjekter. Våre kommentarer ble sendt Statsbygg, og innspillene ble hensyntatt og benyttet i MOP-en knyttet til totalentreprisen for det samiske nybygget. I tillegg har prosjektet gjennomført en enkel leverandørundersøkelse for hovedentreprenøren.

– Det å få oversikt over hvilke produkter som er produsert i resirkulert plast og hvem som produserer dem - inkludert kontaktinfo, er veldig nyttig for oss. Videre er det viktig at leverandører kan dokumentere resirkulert innhold i form av EPD-er eller ulike sertifiseringer.



Raymond Isaksen, innkjøpsleder i Econor

For Statsbygg har det å kunne tilby byggeprosjektet hjelp til leverandørundersøkelse og det å kunne gi dem oversikt over hvilke produkter som finnes på markedet, vært et viktig bidrag for å øke bevisstheten omkring det å benytte resirkulert materiale i nybygg og rehabilitering av bygg.

– Vi ser også hvor viktig det er å tørre å sette krav til våre entreprenører og bidra til å skape et bedre og større marked for produkter i resirkulerte materialer, sier Kristine Kolhus, miljørådgiver i Statsbygg.



– Skal vi få dette til må vi sørge for å følge opp kontraktskravene overfor våre entreprenører og bidra til at vaner og rutiner endres.

Kristine Kolshus, miljørådgiver i Statsbygg

Fakta om bygget:

Oppdragsgiver: Kulturdepartementet og Kunnskapsdepartementet

Bruker: Samisk videregående skole og reindriftsskole, og Beaivváš samisk nasjonalteater

Byggherre: Statsbygg

Totalentreprenør: Econor AS

Arkitekter: Snøhetta Oslo og 70°N arkitektur med kunster Joar Nango

Brutto bygningsareal: BTA ca. 7 000 kvm.

Status: Forventet byggestart 2022 forutsatt bevilgning i statsbudsjettet og vedtatt reguleringsplan.

Forventet kostnadsramme: 460 millioner kr.

Kontakt:

Raymond Isaksen

Innkjøpsleder i Econor AS
raymond.isaksen@econoras.no
www.econoras.no

Kristine Kolshus

Miljørådgiver i Statsbygg
kristine.kolshus@statsbygg.no

www.statsbygg.no

CASE 03.

KONKURRANSEFORM: ÅPEN ANBUDSKONKURRANSE
Innkjøp av møblert til skoler og barnehager

Økt bruk av resirkulert plast i offentlige anskaffelser

Samordna Innkjøp i Nordland (SIIN):

Innkjøp av møbler til skoler og barnehager



Foto: HÅG Capisco Puls og NCP Public

SIIN Samordnet Innkjøp i Nordland (SIIN) med Bodø kommune som vertskommune er oppdragsgiver for en rammeavtale på skole- og barnehagemøbler med en varighet på 2 år, med opsjon på 1 + 1 år. Innkjøpet gjelder suppleringskjøp av møbler som skal benyttes av barn og elever, samt møbler til allrom inkludert stablestoler til fellesarrangement.

Som et ledd i forberedelsene til anskaffelsen er det gjennomført markedsdialog med alle interesserte leverandører. Alle leverandørene ga tilbakemelding om at de kunne levere møbler som kontorstoler og stablestoler med innhold av resirkulert plast. Leverandørene har i varierende grad tilgang på møbler/stoler i resirkulert plast tilpasset små barn. Det fremgår av markedsdialogen at stolene produseres etter gitte kvalitetsstandarder og at bruk av resirkulert plast ikke har betydning for kvaliteten på møblene.

Økt bruk av resirkulert plast i offentlige anskaffelser

Krav og kriterier

Utarbeidelse av krav og kriterier må gjøres i forhold til anskaffelsen i sin helhet. I dette tilfellet hadde vi et mål om å oppnå økt grad av resirkulert plast, og da er det primært stoler som kan innfri dette kravet. Basert på historiske innkjøp utgjør stoler i overkant av 20 % av innkjøpene, mens andre møbler utgjør i underkant av 80 %. Det ble derfor lagt opp til en oppdeling av tildelingskriteriene for stoler og andre møbler hver for seg med henholdsvis vektning 25 % og 75 %.

KRAV

Stoler i plastmateriale:

Det skal innenfor øvrige krav til stolene, som et minimum, tilbys en kontorstol og en stablestol hvor setene er i plast. Begge stoltypene kan være beregnet på store barn og voksne. Innhold av post consumer resirkulert plast (PCR) i setene vil tillegges vekt i evalueringen. Som PCR regnes resirkulert plast som oppfyller kravene i NS-EN ISO 14021: 2016. Total mengde plast og eventuell mengde/andel PCR i produktene skal fremgå av innlevert dokumentasjon.

Krav til dokumentasjon:

For alle tilbudte møbler leveres EPDer og dokumentasjon på miljøsertifisering når det foreligger. Dersom dette ikke foreligger må det for stolene med plastseter som et minimum leveres egenerklæring fra produsent som angir total mengde plast i stolen og eventuell mengde/andel resirkulert plast (PCR).

Tildelingskriterier

Evalueringen baseres på to sett tildelingskriterier, ett sett for stoler og ett sett for øvrige møbler og forhold ved innkjøpet. Hvert av kriterie-settene har både pris og kvalitative kriterier som vanlig. Kriteriene for stoler teller 25 % og for øvrige møbler 75 % i sluttevalueringen.

Oppdrag tildeles den tilbyderen som etter en samlet vurdering har tilbudet med det beste forholdet mellom pris og kvalitet, basert på følgende kriterier:

25 %: Stoler

Tildelingskriterier	Vekt	Dokumentasjonskrav
Pris: Lavest tilbudspris	50 %	Ferdig utfylt prisskjema
Kvalitet: • Beste design og funksjon	20 %	• Beskrivelse i tilbud
Miljø: • Høyest innhold av resirkulert plast (PCR) i stolenes plastdeler • Best kvalitet på miljø-dokumentasjonen	30 %	• Utfylt pris- og tilbudsskjema • Dokumentasjon på innhold av resirkulert plast i form av EPD, annen tredjeparts verifisert dokumentasjon eller egenerklæring fra produsent

Stoler: Kvalitet 20 %

Evalueringen baseres på beskrivelsene som gis i tilbudet og sertifiseringsbevis eller annen tredjeparts verifisert dokumentasjon.

Stoler: Miljø 30 %

Evalueringen baseres på opplysningene gitt i pris- og tilbudsskjema og i supplerende dokumentasjon i form av EPDer, dokumentasjon på miljøsertifiseringer, annen tredjeparts verifisert dokumentasjon eller egenerklæring fra produsent.

Mengde PCR i de tilbudte møblene legges til grunn for evalueringen. Mengden beregnes basert på levert dokumentasjon.

Under kvalitet på miljødokumentasjonen vektlegges tredjeparts validert dokumentasjon foran egenerklæring fra produsent.

75 %: Øvrige møbler og tilleggsfunksjoner

Tildelingskriterier	Vekt	Dokumentasjonskrav
Pris: Lavest tilbudspris	50 %	Ferdig utfylt prisskjema
Kvalitet: • Beste design og funksjon • Beste service og leveringsforpliktelser	30 %	• Utfylt pris- og tilbudsskjema • Rutinebeskrivelse
Miljø: • Beste løsning for sirkulær verdikjede • Miljøsertifisering	20 %	• Utfylt pris- og tilbudsskjema • Tilbyder bes levere en forpliktende beskrivelse på maks 1 500 ord som beskriver tilbyders tiltak for å sikre en sirkulær verdikjede for møbler. • Eventuelt sertifikater

Øvrige møbler og tilleggsfunksjoner: Kvalitet 30 %

Evalueringen baseres på beskrivelsene som gis i tilbudet og sertifiseringsbevis eller annen tredjeparts verifisert dokumentasjon. I evalueringen vil design og funksjon i forhold til de ulike aldersgrupper og bruksområder vektlegges.

Øvrige møbler og tilleggsfunksjoner: Miljø 20 %

Sirkulær verdikjede: Tilbyder bes levere en forpliktende beskrivelse over deres tiltak for å sikre en mest mulig sirkulær verdikjede for møbler. Eksempel på tiltak som vil vektlegges er: mulighet for å kjøpe brukte møbler, rutine for reparasjon av møbler, rutiner for avhending av utrangerte produkter, mulighet for "tilbakekjøp" av møbler, eller tiltak gjort i designfasen for å sikre at produktet kan inngå i en sirkulær verdikjede. Tilbyder skal rapportere på gevinst og effekt av de tilbudte tiltak.

Miljømerke: Merkeordninger som Blå Engel, NF Environment, Svensk Møbelfakta, EU Ecolabel og Svanemerket vil også gi uttelling. Andre merkeordninger vil gi lavere score, dersom miljømerkene vurderes som mindre relevante eller omfattende. Eksempelvis vil FSC/PEFC, ASI, Økotex eller Greenguard gi 25 % uttelling. EU Ecolabel eller Svane-merket på deler av møbelet, som på komponenter/materialer, gir 25 % uttelling. Tilbyder skal avmerke i kolonnen "miljømerke" i vedlegg 3 prisskjema dersom produktet som tilbys er miljømerket.

Har produktet et lisensnummer, er det tilstrekkelig at navn på merkeordning sammen med gyldig lisensnummer oppgis i kolonnen. Hvis produktet ikke har lisensnummer må sertifikat/lisensbevis legges ved, og det skal fremkomme i prisskjema hvor i tilbudet Oppdragsgiver finner gyldig dokumentasjon.

Sertifikater eller andre dokumenter må være gyldige og ikke utgått på tid. Oppdragsgiver gjør oppmerksom på at det kun tas hensyn til dokumentasjon som foreligger vedlagt tilbud ved tilbudsfristens utløp. Dersom en tilbyder ikke har mulighet til å delta i merkeordningen eller en tilsvarende merkeordning innen fristen, og dette ikke skyldes tilbyderen selv, vil Oppdragsgiver akseptere alternativ dokumentasjon.

Dette kan være tilfelle der Tilbyder tilbyr et nytt produkt, eller nylig har overtatt salgsrettigheter for et produkt. Dersom det gis alternativ dokumentasjon er det Tilbyderens ansvar å tilrettelegge denne på en pedagogisk måte, slik at det er enkelt å vurdere om kravene er oppfylt. Dersom det tar mer enn fire timer samlet sett å vurdere alternativ dokumentasjon i tilbudet, vil dette kunne medføre at den aktuelle dokumentasjon avvises. Ved utregning av poeng på dette kriteriet vil oppnådd score på de enkelte produktene multipliseres med oppgitt andel av total produktmengde i vedlegg 2 prisskjema.

Evalueringemetode

Tilbudspris

Den leverandør som tilbyr lavest kontraktspris, P_{min} , har oppnådd beste resultat og får 10 poeng. Øvrige tilbud oppnår poeng, p , lineært i forhold til beste tilbud basert på følgende formel:

$$p = 10 \cdot \left(1 - \frac{P - P_{min}}{P_{min}}\right) \text{ hvor } P \text{ er prisen på tilbudet som evalueres}$$

Tilbud hvor kontraktspris er mer enn dobbelt så høy som laveste pris oppnår negative poeng.

Evaluering av kvalitet og miljø

Tilbudene gis poeng lineært i forhold til hverandre. Beste tilbud på hvert av kriteriene kvalitet og miljø oppnår 10 poeng. Det er tilbyders ansvar å påse at levert dokumentasjon er gyldig og tilstrekkelig opplysende for evaluering av tilbudet.

Sluttevaluering

Tilbudene evalueres i henhold til de to settene av tildelingskriterier hver for seg. Beste score etter evaluering av stolene oppnår 10 poeng. De øvrige tilbudene oppnår en poengsum relativt til dette basert på oppnådd score etter lineær modell. På samme måte tildeles tilbudene poeng etter evaluering under kriteriene for øvrige møbler og tilleggs-funksjoner. Oppnådd score på hver av evalueringene vektet og legges sammen. Det tilbudet vinner konkurransen, som til slutt har oppnådd høyest score og dermed er tilbudet som har det beste forholdet mellom pris og kvalitet.

Prognose for resultat av konkurransen

Konkurransen er ikke publisert, men basert på historiske bestillinger kan følgende prognose for resultat settes opp basert på kjente merkevarer i segmentet.

Produkt	Antall totalt	Enhetsvekt kg	Andel PCR	Total mengde PCR tonn
Kontorstoler	200	2,64	86,21 %	0,46
Stablestoler	250	2	100 %	0,50
Sum				0,96

Det er imidlertid gjennomføring av anskaffelsen som kan gi det endelige svaret på hva som blir resultatet.



Økt bruk av resirkulert plast i offentlige anskaffelser

Kontakt:
Marie Stenhammer Berntzen
Rådgiver
Innkjøpskontoret
940 32 166
marie.stenhammer.berntzen@bodo.kommune.no

Sigrid Vigdisdatter Berg
Prosjektkoordinator klimavennlige anskaffelser
Innkjøpskontoret
90735283
sigrid.vigdisdatter.berg@bodo.kommune.no

Økt bruk av resirkulert plast i offentlige anskaffelser

CASE 04.

KONKURRANSEFORM: ÅPEN ANBUDSKONKURRANSE
Innkjøp av sekker til plastemballasje og restavfall

Økt bruk av resirkulert plast i offentlige anskaffelser

Vestfold Avfall og Ressurs (VESAR):

Innkjøp av sekker til plastemballasje og restavfall



Foto: Grønt Punkt Norge

Vestfold Avfall og Ressurs (VESAR) skal de neste fire årene kjøpe inn 7,5 millioner sekker som innbyggerne skal benytte til plastemballasje og restavfall. De satte krav om bruk av resirkulert plast da de skulle kjøpe inn nye sekker til plastemballasje og restavfall.

Anskaffelsen gjelder innkjøp av 7,5 millioner transparente sekker til plastemballasje og restavfall levert over en kontrakt på 2 + 1 + 1 år. Avfallstypene kildesorteres og leveres separat. Det er et mål i konkurransen å få plastsekker med høy andel resirkulert plast (post consumer recycled (PCR)).

Det er gjennomført markedsundersøkelse i form av en til en møter med alle interesserte leverandører. Basert på denne er det rimelig å si at standard andel resirkulert plast er 50 %, og at alt over det er økt mengde resirkulert plast.

På bakgrunn av markedsundersøkelsen, samt VESARs behov og strategier er krav og kriterier satt opp i konkurransen. Det er gjort et utdrag av de krav som anses mest relevante.

Økt bruk av resirkulert plast i offentlige anskaffelser

Krav/kriterier til produktene:

Generelle krav:

- Leverandøren skal være tilknyttet et returselskap som har produsentansvar og tilbyr en returordning for emballasje til husholdninger og næringsliv.
- Alt produksjonsmateriale benyttet i framstilling sekkene skal oppfylle gjeldende lov- og forskriftskrav. Materialer skal ikke inneholde forbudte stoffer i henhold til REACH-forskriften og produktforskriften eller stoffer som overskrider gjeldende grenseverdier i produktforskriften
- Gode brukerkvaliteter i forhold til formål de er beregnet på
- Ikke inneholde kalk eller andre stoffer som kan svekke foliekvaliteten eller smitte av på klær mm. under bruk
- Jevn og ren innfarging
- Tydelig trykk som ikke smitter av eller gnis ut
- Løpende trykk innenfor posen/sekken, og ikke ut over perforeringen
- Perforeringer som tillater at poser og sekker enkelt rives av rullen uten å skade produktene

Krav til materiale:

- Transparente sekker
- LDPE, minimum 50 % PCR

Krav til sekker til plastemballasje:

- Posene skal være ca 120 l
- Trøyefasong
- Minimum tykkelse på 40 μ
- 18 sekker på rullen

Krav til sekker til restavfall:

- Posene skal være ca 160 l
- Trøyefasong
- Minimum tykkelse 80 μ
- 7 sekker på rullen

Økt bruk av resirkulert plast i offentlige anskaffelser

Tildelingskriterier og evalueringsmodell:

Delkontrakt 2

Tildelingskriterier	Vekt	Dokumentasjonskrav
Pris: Lavest kontraktspris	55 %	Ferdig utfylt prisskjema
Kvalitet: • Rutine for prosessen fra mottak av ordre til leveranse av varer er gjennomført • Leveringstid (bedre enn minimumskrav)	15 %	Utfylt pris- og tilbudsskjema Rutinebeskrivelse
Miljø: • Innhold av PCR i sekker i LDPE • Transportutslipp	30 %	Utfylt pris og tilbudsskjema Dokumentasjon på innhold av PCR

Evalueringemetode begge delkontrakter

Kontraktspris

Den leverandør som tilbyr lavest kontraktspris, P_{min} , har oppnådd beste resultat og får 10 poeng. Øvrige tilbud oppnår poeng, p , lineært i forhold til beste tilbud basert på følgende formel:

$$p = 10 \cdot \left(1 - \frac{P - P_{min}}{P_{min}}\right) \text{ hvor } P \text{ er prisen på tilbudet som evalueres}$$

Tilbud hvor kontraktspris er mer enn dobbelt så høy som laveste pris oppnår negative poeng.

Kvalitet

Evalueringen gjennomføres basert på kriteriene som er oppsatt i prioritert rekkefølge i tabellen over.

Under rutine for prosessen fra mottak av ordre til leveranse av varer er gjennomført vektlegges spesielt forhold som gir oppdragsgiver trygghet for god oppfølging og sikker leveranse uten avvik.

Med leveringstid menes tiden det tar fra bestilling er mottatt frem til varen er levert på lager. Leveringstiden skal oppgis for leveranse av varer som oppfyller oppdragsgivers krav.

Økt bruk av resirkulert plast i offentlige anskaffelser

Det er tilbyders ansvar å påse at levert dokumentasjon er gyldig og tilstrekkelig opplysende for evaluering av tilbudet.

Miljø

Evalueringen gjennomføres basert på kriteriene som er oppsatt i prioritert rekkefølge i tabellen over.

Med PCR menes post consumer resirkulert plast i henhold til NS-EN ISO 14021:2016.

Det er tilbyders ansvar å påse at levert dokumentasjon er gyldig og tilstrekkelig opplysende for evaluering av tilbudet. Som gyldig dokumentasjon regnes datablad for varen, sertifiseringsbevis, EPD, egen-erklæring fra leverandør eller tilsvarende.

Evaluering av kvalitet og miljø

Tilbudene gis poeng lineært i forhold til hverandre. Tilbudte løsninger som kun oppfyller minimumskrav, oppnår 1 poeng.

Beste tilbud på hvert av kriteriene kvalitet og miljø oppnår 10 poeng.

Sluttevaluering

Vektet andel av oppnådd poengsum på hvert av kriteriene, inngår i sluttsummen, i tråd med kriterienes relative vekt. Maksimal oppnåelig poengsum er 10 poeng.

Krav til dokumentasjon

Spesifikasjon av dokumentasjon:

- Teknisk datablad: Beskrivelse av produktet.
- Sertifiseringsbevis: Sertifikat som bekrefter at den tilbudte varen oppfyller sertifiseringskravet.
- Vareprøver: Alle vareprøver skal være i tilbudt materialkvalitet.

Dokumentasjon på innhold PCR i plastsekker kan leveres i form av egen-erklæring fra produsent dersom dette ikke fremgår av annen formell dokumentasjon.

Resultat av konkurransen

Produkt	Antall pr år	Antall totalt 4 år	Enhetsvekt kg	Andel PCR	Total mengde PCR tonn
Sekk til plast-emballasje	1 849 500	7 398 000	0,0683	100 %	505
Sekk til rest-avfall	13 240	52 960	0,137	100 %	7
Sum					512

Evaluering av effekten av krav/kriterier:

For dette produktet har det vist seg at 30 % vektning av miljø og da effektiv vektning av PCR/fornybar PE på 20 % er tilstrekkelig for å få høy andel resirkulert plast i produktene.



Foto: Pixlight Torstein Gamst

Kontakt
Bjørn Erik Rui
Assisterende daglig leder
bjornerik.rui@vesar.no

CASE 05.

KONKURRANSEFORM: SAMSPILLSENTREPRISE
Rehabilitering av Bergen tinghus

Økt bruk av resirkulert plast i offentlige anskaffelser

Statsbygg:

Rehabilitering av Bergen tinghus



I det nye tinghuset er det behov for mellom 22 og 27 rettsaler med tilhørende funksjonsareal, publikumsfunksjoner og areal til arrest og politi. Det skal inneholde arbeidsplassareal for 117 personer. Bygget skal få ny hovedinngang som ivaretar dagens krav til universell utforming og sikkerhet.

Økt bruk av resirkulert plast i offentlige anskaffelser

Statsbygg skal på oppdrag fra Justis- og beredskapsdepartementet lage et forprosjekt for å utvikle en ny tinghusløsning i Bergen, inkludert rehabilitering og ombygging av Bergen tinghus. HENT AS er engasjert i en samspillskontrakt for å utarbeide forprosjektet. I samspillet har HENT med seg Origo Arkitektgruppe, Rambøll og Schjelderup & Gram.

Bergen tinghus er bygd i 1933 og bygget er på ca 13 000 m² BTA fordelt over 6 etasjer, pluss kjeller og loft. Bygningen er fredet og fredningen omfatter både eksteriør, deler av interiør, som spesialtegnede møbler og løst inventar. Både lokale og nasjonale vernemyndigheter er en viktig aktør i samspillet og alle planer vil bli gjort i tett samarbeid med vernemyndighetene.

Samspillet startet opp i august i 2021 og varer fram til sommeren 2022. I første samspillsfase skal partene legge planene og utarbeide et for-prosjekt for rehabiliteringen og ombyggingen av tinghuset. Den andre samspillsfasen inkluderer detaljprosjektering og bygging.

HENT skal i dette prosjektet jobbe frem et forslag til en miljøoppfølgingsplan (MOP). I dette arbeidet ønsker de å identifisere produkter i resirkulert plast.

KRAV OG DOKUMENTASJON

Å utarbeide en miljøoppfølgingsplan er en del av oppgavene til samspillsaktørene. De er nå under utarbeidelse. Utgangspunktet for arbeidet med MOP-en ligger i de krav og den dokumentasjonen Statsbygg har satte for andre bygg:

Krav

Det skal identifiseres minst 3 produkttyper som skal inneholde mer enn 80 % resirkulerte råvarer. Det kan være plastprodukter, gulv med knust stein, betong eller flis, treplater, gipsplater, isolasjon etc. Krav som sikrer anskaffelse av disse produktene skal inkluderes i MOP.

Dokumentasjon

Dokumentasjon må framlegges for hvert produkt. Resirkulert innhold i det aktuelle produktet må komme tydelig fram.

Lyddempende plater i resirkulert plast

Når en ærverdig bygning som Bergen tinghus skal rehabiliteres er det mange hensyn som må tas, blant annet vern. I samspillsarbeidet jobber HENT både med arkitekter og interiørarkitekter. Sammen har de sett på mulige produkter som kan benyttes i et vernet bygg. De utfordret prosjektet til å finne blant annet lyddempende plater/lydabsorbenter laget i resirkulert plast til rettssalene og rør til tekniske fag. I tillegg jobber interiørarkitektene med å finne avfallsbeholdere og annet inventar i resirkulert plast.

Bergen tinghus er bygd i 1933 og bygget er på ca 13 000 m² BTA fordelt over 6 etasjer, pluss kjeller og loft. Bygningen er fredet og fredningen omfatter både eksteriør, deler av interiør, som spesialtegnede møbler og løst inventar. Både lokale og nasjonale vernemyndigheter er en viktig aktør i samspillet og alle planer vil bli gjort i tett samarbeid med vernemyndighetene. Bevaring av kulturhistoriske verdier er en del av prosjektets samfunns- og effektmål.



– Det er veldig givende å få være med på restaureringen av det fantastisk flotte tinghuset i Bergen. Det er en spennende utfordring å oppgradere bygningens funksjon til dagens standard og samtidig bevare alt som er omfattet av vern og fredning. Det å kunne tilføre nye produkter fra resirkulerte materialer er helt i tråd med prosjektgruppens visjon for sirkularitet og har være en kilde til inspirasjon for oss alle.



Jonas Buan
Fagleder bærekraft i
HENT
+47 406 00 105
jonas.buan@hent.no

CASE 06.

KONKURRANSEFORM: ÅPEN ANBUDSKONKURRANSE
Innkjøp av varer til rengjøring og catering

Viken fylkeskommune:

Fylkeskommunen viser innkjøpskraften sin med storinnkjøp av varer til rengjøring og catering



Økt bruk av resirkulert plast i offentlige anskaffelser

Økt bruk av resirkulert plast i offentlige anskaffelser

Viken kjøper inn forbruksvarer til helsesektoren, utdanningssektoren og kontorbygg til en verdi av opptil 160 millioner kroner, og viser dermed hvilken innkjøpskraft som ligger hos fylkeskommunene. Anskaffelsen innebærer produkter som mykpapir og engangsprodukter, men også plastprodukter som plastposer i ulike størrelser, dispensere og avfallsbeholdere.

Blant annet vil det dreie seg om innkjøp av et estimert forbruk av plastprodukter på mer en 120 000 beholdere med rengjøringsmiddel, 1 800 avfallsbeholdere og 5,2 millioner poser av ulike typer. Bare plastposene alene har et potensiale for en total mengde bruk av resirkulert plast på 270 tonn, om man tar utgangspunkt i en vekt per pose på 65 gram.

Viktig med leverandørkartlegging og oversikt over produkter i resirkulert plast

Ved oppstart av arbeidet med denne anskaffelsen var det fortsatt usikkert om markedet kunne tilby produkter med innhold av resirkulert plast. En omfattende markedsdialog med flere større leverandører ble gjennomført, der leverandørene blant annet ble utfordret på om de kunne levere noen av produktene i resirkulert plast.

Det var varierende hvor stor kunnskap leverandørene hadde om viktigheten av sekundære råvarer, og hvor mange produkter de kunne tilby med for eksempel ulike miljømerkinger eller dokumentert innhold av resirkulert plast. I noen tilfeller kan markedsdialogen også ha bidratt til et fremtidig marked for sekundære råvarer, når leverandørene ser at Viken med sin betydelige innkjøpsmakt er opptatt av sitt bidrag til sirkulærøkonomien. Innen rengjøring og catering er utviklingen rask både når det gjelder mer miljøvennlige materialer, mengden miljøsertifiserte varer og bruken av sekundære råvarer. En markedsdialog er derfor alltid nyttig, og leverandøren bør også forplikte seg til å stadig tilby mer miljøvennlige varer etter hvert som disse blir tilgjengelige for det norske markedet.

KRAV OG DOKUMENTASJON

Fylkeskommunen vil sette følgende krav til tjeneste, produkt og dokumentasjon:

Krav

Det kreves at leverandør i samarbeid med oppdragsgiver årlig tar en gjennomgang av mulighetene for forbedring av bestillingsrutiner, standardisering av produkter/kjøp, lavere andel kjøp av produkter med plast, og høyere andel kjøp av resirkulert plast og biobasert plast.

Det skal ikke være mer innpakning enn det som trengs for å frakte, oppbevare og merke produktene forsvarlig. Emballeringen skal være slik at produktet krever minst mulig lagringsplass. Forpakningene skal være brukervennlige og miljøvennlige. All emballasje som benyttes under transport skal være gjenbrukbar, gjenvunnet eller resirkulerbar, dette gjelder også ved bruk av paller.

For utvalgte produkter gis det uttelling for:

- Resirkulert plast fra postkonsumentbaserte kilder (PCR).

Økt bruk av resirkulert plast i offentlige anskaffelser

Ved evalueringen av dette delkriteriet får leverandørene poeng ut fra formelen: estimert volum * andel resirkulert plast.

- Biobasert plast som kommer fra restråstoffkilder. Ved evalueringen av dette delkriteriet får leverandørene poeng ut fra formelen: estimert volum * andel biobasert plast (*0,75).

Resirkulert plast vil få full uttelling, mens biobasert plast vil få 75 prosent uttelling i evalueringen.

Dokumentasjon

Det skal leveres tredjeparts dokumentasjon for produktene som tilbys med resirkulert plast/biobasert plast, som for eksempel miljødeklarasjon. For resirkulert plast skal det også dokumenteres sporbarheten til resirkulert innhold, total mengde plast i produktet og andelen resirkulert plast.

For biobasert plast skal det leveres dokumentasjon på at det er restråstoff som er kilden til den biobaserte plasten og total mengde biobasert plast i produktet.

For biobasert plast skal det på forespørsel kunne dokumenteres at produktet ikke har bidratt til avskoging av tropisk skog.

Økt bruk av resirkulert plast i offentlige anskaffelser

Prognose for resultat av konkurransen

Produkt	Antall pr år	Antall totalt 4 år	Enhetsvekt kg	Andel PCR	Total mengde PCR tonn
Plastsekker	1 300 000	5 200 000	0,065	80 %	270
Avfallsbeholdere	450	1 800	2,5	100 %	4,5



Kontakt
Victoria Walderhaug Bekkeli
Anskaffelsesrådgiver
+47 41 54 94 70
victoriawb@viken.no

Fakta om anskaffelsen:

Oppdragsgiver: Viken fylkeskommune
Status: Utlyses våren 2022
Forventet kostnadsramme: 160 millioner kroner

CASE 07.

KONKURRANSEFORM: TOTALENTREPRISE
Nytt tilbygg på Husafjellheimen ungdomshjem

Økt bruk av resirkulert plast i offentlige anskaffelser

Statsbygg:

Nytt tilbygg på Husafjellheimen ungdomshjem



Økt bruk av resirkulert plast i offentlige anskaffelser

Husafjellheimen i Ålesund har vært drevet som en barneverns-institusjon siden 1986. I dag er det et hjem for 6 ungdommer i alderen mellom 13 og 18 år. I tillegg er tilbudet ved institusjonen utvidet med en familiehjemsavdeling med fem ansatte, men uten kontor og plass for møter. Statsbygg har derfor fått i oppdrag fra Bufetat region Midt-Norge å utlyse en konkurranse for å bygge et tilbygg for Husafjellheimen ungdomshjem.

Oppdraget innebærer å bygge et tilbygg som skal inneholde cellekontorer, teamkontor, møterom, stillerom, sportsbod og teknisk rom. Bygget skal være på to etasjer, uten kjeller. Det er HENT som jobber med detaljprosjekteringen av nybygget. I MOP-en til Husafjellheimen er det satt krav om at HENT i prosjekteringen skal identifiseres minst 3 produkttyper som skal inneholde mer enn 80 % resirkulerte råvarer. I tillegg til isolasjonsplater i EPS har HENT identifisert murfolie i resirkulert plast som mulige produkter.

Estimert mengde resirkulert plast

Totalt vil det dreie seg om innkjøp av 600 kg isolasjonsplater. I tabellen under er estimat over mengde resirkulert plast satt opp.

Produkt	Totalt volum	Enhetsvekt kg/m ³	Andel PCR*	Total mengde PCR tonn
Isolasjonsplater i EPS	55	22	50 %	0,60

*massebalanse i produksjon pr år

Basert på dette estimatet, kan tilbygget til Husafjellheimen bidra til ca. 600 kg med resirkulert plast.

KRAV OG DOKUMENTASJON

Statsbygg satte følgende krav og dokumentasjon i MOP-en til nybygget:

Krav

Det skal identifiseres minst 3 produkttyper som skal inneholde mer enn 80 % resirkulerte råvarer. Det kan være plastprodukter, gulv med knust stein, betong eller flis, treplater, gipsplater, isolasjon etc. Krav som sikrer anskaffelse av disse produktene skal inkluderes i MOP.

Dokumentasjon

Dokumentasjon må framlegges for hvert produkt. Resirkulert innhold i det aktuelle produktet må komme tydelig fram.

Må merke produktene med grad av resirkulert materiale

Prosjektet «Økt bruk av resirkulert plast ved offentlige anskaffelser» ga våren 2021 innspill til Statsbygg på krav og dokumentasjon som kan benyttes ved innkjøp av produkter i resirkulert plast. Dette ble benyttet i MOP-en knyttet til totalentreprisen for tilbygget på Husafjellheimen. I tillegg har prosjektet gjennomført en enkel leverandørundersøkelse for hovedentreprenøren.

- For vårt prosjekt på Husafjellheimen, var det nyttig å få oversikten over hvilke produkter det er mulig å få i resirkulert plast. Det er utfordrende å orientere seg om resirkulert innhold i de aktuelle produktene. Her har leverandørene en viktig jobb med å få dette tydelig frem. Det er også viktig at leverandørene kan dokumentere resirkulert innhold i form av ulike sertifiseringer eller EPD-er.



Jeanette Bärwald
Miljørådgiver HENT
+47 959 47 543
jeanette.barwald@hent.no

CASE 08.

KONKURRANSEFORM: ÅPEN ANBUDSKONKURRANSE
Arbeidsvarslingsjeneste og leie/kjøp av utstyr

Økt bruk av resirkulert plast i offentlige anskaffelser

Rogaland fylkeskommune:

Kjøp av arbeidsvarslingsjenester og leie/kjøp av utstyr

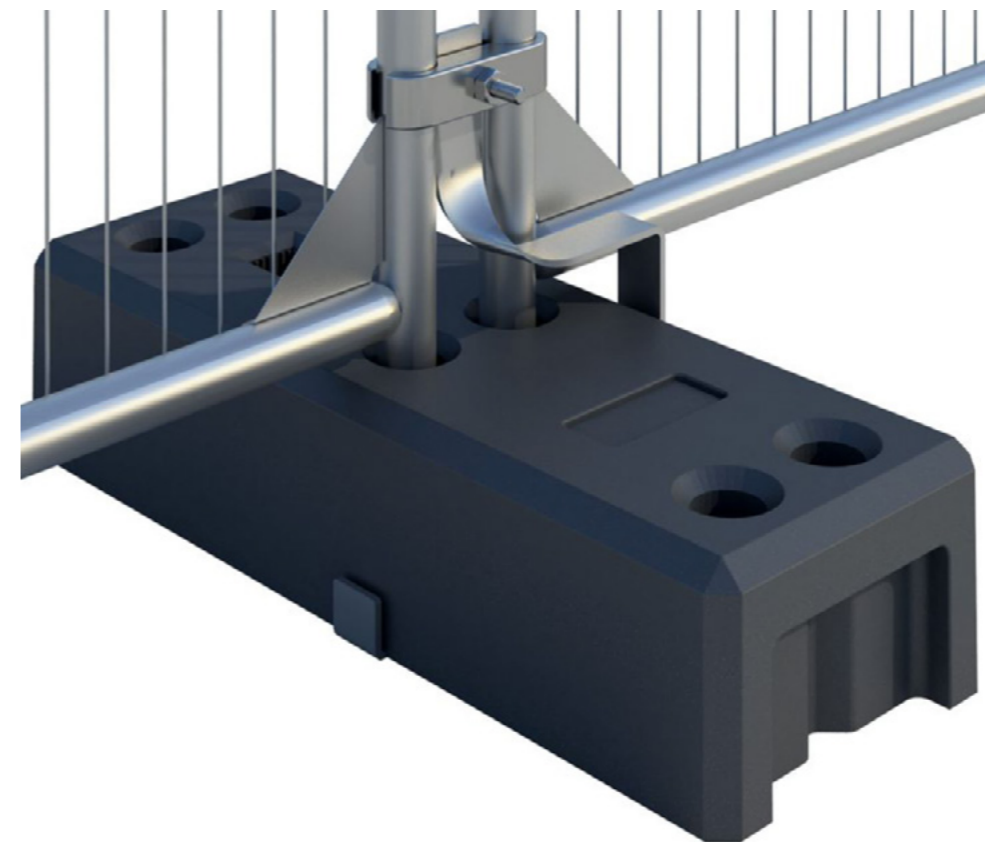


Foto: Garda Sikring

Anskaffelsen gjelder tjenester innen arbeidsvarslingsjenester som vil inkludere arbeidsvarslingsplan, relevante søknader, arbeidsvarslingskurs, oppsett og demontering av utstyr, trafikkdirigering og leie og kjøp av utstyr til internt behov.

Markedskonferanse ble gjennomført med noen inviterte leverandører til stede. Av dialogen fremgikk det at det primært er føtter til avsperringsgjerder som er aktuelle av produkter som leveres i resirkulert plast. Noen andre produkter kan være aktuelle, men høy kvalitet på produktene med mulighet for vedlikehold og lang varighet har høy prioritet. Det utelukker en del av tilgjengelige produktgrupper.

Økt bruk av resirkulert plast i offentlige anskaffelser

Krav og kriterier

I det følgende gjengis en del av kravene fra anskaffelsen som er relevant i forhold til totalbildet når det gjelder bruk av resirkulert plast i produktene. Øvrige krav fremgår av komplett konkurransegrunnlag.

KRAV

Absolutte krav

Prisskjema: Tilbyder skal kunne levere alle typer tjenester og varer som er oppgitt i prisskjemaet.

Tilbyder har administrasjonsansvaret for kurs. Dette inkluderer gjennomføring av kurs og overlevering av en oversikt på oppdragsgivers ansatte som har tatt kurs, samt tidspunkt for når gyldigheten utgår/behov for fornyelse av kurset inntrer.

Spesifikke krav til leveransen

Gjennomføring:

Arbeidene skal utføres av kvalifisert fagpersonell og etter Norsk Standards fagkrav og gjeldene lover/ forskrifter. Anerkjente bransjestandarder, fremgangsmåter og prinsipper skal følges.

Leverandør er ansvarlig for nødvendig rydding og renhold for sin virksomhet på anleggene. Det skal spesielt påses at det ikke er mulig for eldre og svaksynte å snuble/skli på verktøy, utstyr eller avfall.

Utstyr:

Utstyr som benyttes skal være av god kvalitet fra anerkjente leverandører. Utstyret skal også tilfredsstillende alle gjeldende forskrifter og lover for de aktuelle produktgruppene, herunder å være merket i henhold til norsk lov.

Tildelingskriterier

Tildelingskriterium	Vekt	Krav til dokumentasjon
Pris	50 %	Utfylt skjema: «Leverandørens tilbud og besvarelse av tildelingskriterier»
Kompetanse	30 %	Utfylt skjema: «Leverandørens tilbud og besvarelse av tildelingskriterier»
HMS	10 %	Utfylt skjema: «Leverandørens tilbud og besvarelse av tildelingskriterier»
Miljø: Beskrivelse av miljøtiltak	10 %	Utfylt skjema: «Leverandørens tilbud og besvarelse av tildelingskriterier»

Oppdragsgivers evaluering av tilbud

Tildeling av kontrakt skjer på basis av hvilket tilbud som har det beste forholdet mellom pris og kvalitet.

Evalueringsmodell

Ved evaluering av tilbudene vil det innenfor hvert tildelingskriterium bli benyttet en poengskala fra 0-10 poeng. Beste tilbud innenfor hvert kriterium vil få 10 poeng, og øvrige tilbud vil motta poeng basert på resultatet i forhold til beste tilbud. Poengscore (0-10) multipliseres med den angitte vekten for hvert kriterium, og disse summeres til slutt. Tilbudet med høyeste poengsum totalt vil bli tildelt kontrakt.

Evaluering av pris: 50 %

Prisene skal inkludere alle leverandørens øvrige kostnader (gebyrer, levering, emballasje, reisekostnader, frakt, godtgjørelser og alle andre kostnadselementer). Prisene skal oppgis eksklusive mva.

Oppdragsgiver sitt ansvarsfelt er fylkesveier i Rogaland fylkeskommune. Mengde er beregnet for behov pr år i rammeavtalen.

Prisskjemaet er tilpasset muligheter som er tilgjengelig i en varekatalog i Rogaland fylkeskommune E-handelsløsning. Det er totalprisen som evalueres og vektet.

Poengene vil i utgangspunktet beregnes ut fra lineær metode, med

mindre det blir en negativ poengscore. Dersom forskjellen på tilbudene 100 % eller mer, vil en hybrid- eller forholdsmessig metode brukes i stedet.

Kompetanse: 30 %

Kursholder: Det skal presenteres 3 kandidater og formell kompetanse, relevant kursholdererfaring og referanser vil bli vurdert. De presenterte kandidatene skal være de som hold kursene i avtaleperioden.

Utarbeidelse av arbeidsvarslingsplan: Det skal presenteres 2 kandidater og formell kompetanse, relevant erfaring og referanser vil bli vurdert.

Det skal vises til maksimum 3 referanser for hver presentert kandidat.

HMS: 10 %

Tilbyder skal beskrive sin risikoprofil i prosjektet. Maksimum 1 A4 side.

Miljø: 10 %

Oppdragsgiver er opptatt av miljø og bærekraftige løsninger. I konkurransens kvalifikasjonskrav (se ESPD skjema), er det krav om miljø. I tillegg til dette, skal anskaffelsen gjennomføres med lavest mulig belastning på miljøet. I den forbindelse forventer Rogaland fylkeskommune at leverandøren skal fremme klimavennlige løsninger og vektlegge miljøtiltak som reduserer klimagassutslipp og fremmer sirkulær økonomi.

Tilbyder skal redegjøre for sine miljøtiltak i tilknytning til leveransen, maksimum 2 A4 sider:

- Produkt
- Gjenbruk
- Reparasjon
- Avfallshåndtering
- Transport
- Lagring
- Emballasje
- Elbiler – investering, hvor kan en bruke, og hvor er det ikke mulig å bruke dem

Prognose for resultat av konkurransen

Resultatet av konkurransen foreligger ikke idet dette caset ferdigstilles. Følgende prognose kan settes opp for mengde resirkulert plast i innkjøpet:

Produkt	Antall totalt	Enhetsvekt kg	Andel PCR	Total mengde PCR tonn
Føtter veisikring	1 200	8 kg	100 %	9,6

Det er for tidlig å si hvilken effekt de oppsatte kriteriene har for resultatet av konkurransen, men det er ikke satt tydelige krav til bruk av produkter med innhold av resirkulert plast i konkurransen. I tildelingskriteriene vektet miljø totalt sett 10 % og det er primært under første punkt «produkt» at forhold tilknyttet innhold av resirkulert plast kan inkluderes.

Føtter i resirkulert plast til veisikring er imidlertid vanlig slik at resultatet er sannsynlig.

Kontakt:



Mads Christian Bull-Borgen
Rådgiver og bærekraftsansvarlig
offentlige anskaffelser
+47 926 66 796
mads.christian.bull-borgen@rogfk.no



Elin Kro
Rådgiver offentlige anskaffelser
elin.kro@rogfk.no

Eksempel på oppfølging av leverandør

I kontraktsoppfølgingen er det vesentlig å ettergå at leverte produkter oppfyller de stilte krav og tilbudt kvalitet. Dette kan gjøres ved revisjon av kontrakten. Det gis her et eksempel på en kontraktsklausul som ivaretar muligheten for revisjon og oppfølging av at produkter inneholder lovet andel resirkulert plast:

Kontroll med gjennomføring

Oppdragsgiver har rett til å gjennomføre revisjoner og å føre kontroll med alle sider ved kontrakten, inklusive de delene som eventuelt gjennomføres av underleverandører. Slik revisjon/kontroll kan gjennomføres av oppdragsgivers egne representanter og/eller av tredjepart.

Leverandør og eventuelt underleverandører plikter gjennom sin administrasjon å sikre at tilbudte og påkrevde krav til produktene kan dokumenteres på forespørsel.

Leverandør plikter å bistå oppdragsgiver i kontrollarbeidet.

Dersom oppdragsgiver blir oppmerksom på forhold som kan være i strid med kontrakten, skal oppdragsgiver sende skriftlig melding til leverandør. Leverandør plikter straks å framskaffe de opplysningene som oppdragsgiver ber om i denne forbindelse.

Som dokumentasjon kan man for eksempel etterspørre statistikk/log over råmateriale brukt i produksjon av leverte produkter. I tillegg kan rutiner fra leverandør og produsent på hvordan de sikrer at produktene som leveres oppfyller kontraktens krav, etterspørres.

Slik dokumentasjon på innhold av resirkulert plast i produksjon vil trolig være vanskelig å få utlevert på e-post, eller på annen form slik at den kan lagres, da den kan inneholde forretningshemmeligheter. Under en revisjon kan man imidlertid be om å få se slik dokumentasjon, slik at den kan studeres der og da. Et fysisk revisjonsmøte vil trolig være å foretrekke fra leverandørs ståsted, men digitale møter kan også fungere.

Økt bruk av resirkulert plast i offentlige anskaffelser

ØKT BRUK AV RESIRKULERBAR PLAST I OFFENTLIGE ANSKAFFELSER

Prosjektledelse

Mepex

Samarbeidspartnere

Avfall Norge
Grønt Punkt Norge
Stiftelsen Miljøfyrtårn
Samfunnsbedriftene
Miljømerking Norge

Finansiert av

Handelens Miljøfond